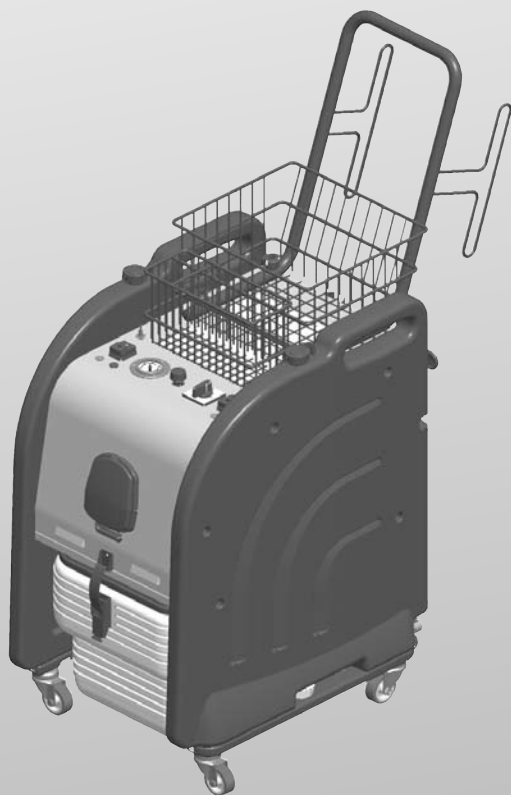
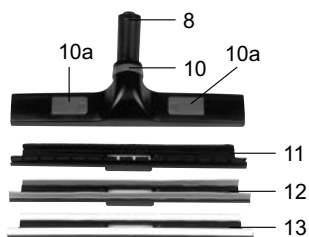
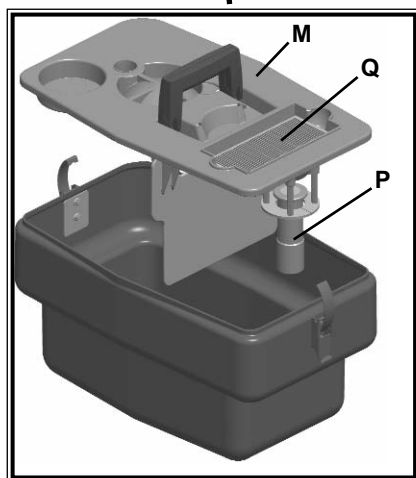
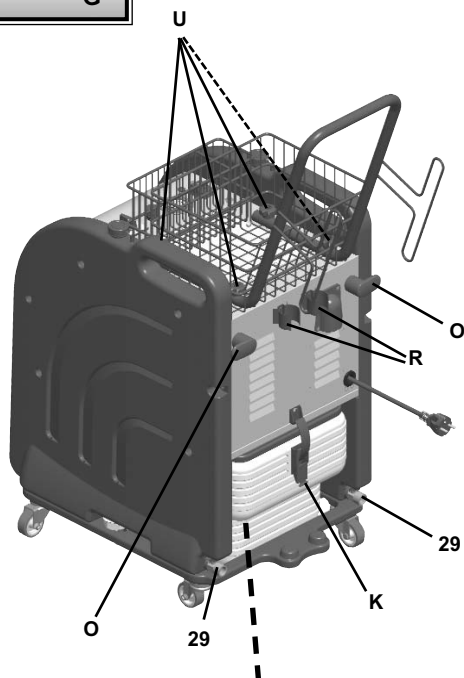
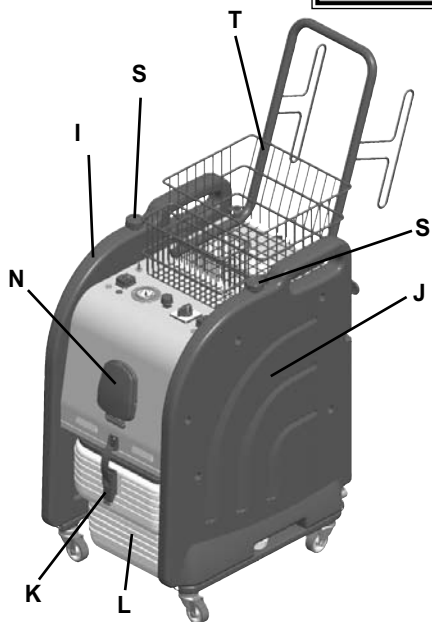
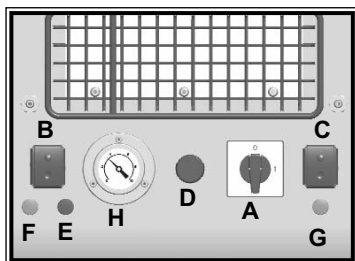
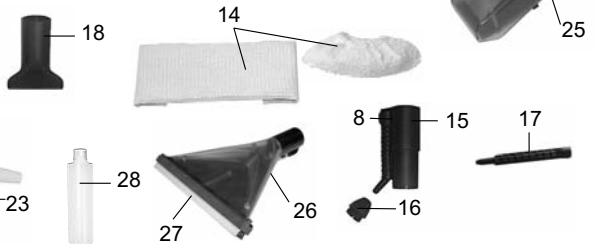
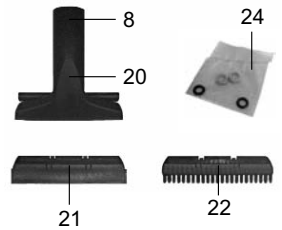
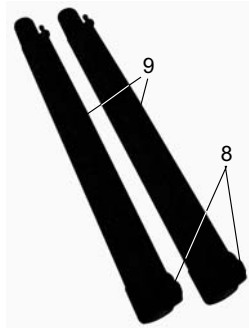
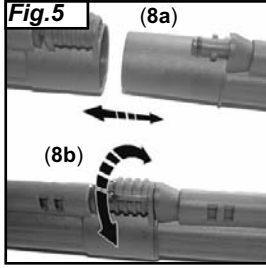
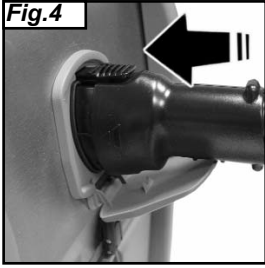
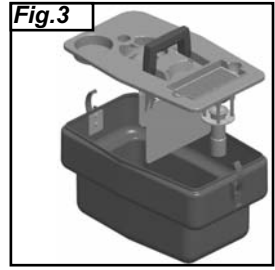
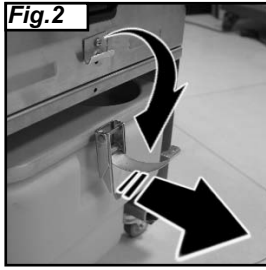


mondial vap 6000









Prima di utilizzare l'apparecchio, leggere attentamente le presenti istruzioni d'uso.

LEGENDA

- A) Interruttore generale
- B) Interruttore caldaia
- C) Interruttore detergente
- D) Manopola regolazione vapore
- E) Spia pronto vapore
- F) Spia mancanza acqua
- G) Spia detergente
- H) Indicatore di pressione
- I) Serbatoio acqua
- J) Serbatoio detergente
- K) Leve bloccaggio serbatoio raccogli sporco
- L) Serbatoio raccogli sporco
- M) Coperchio serbatoio raccogli sporco
- N) Sportello presa monoblocco
- O) Perni avvolgicavo
- P) Galleggiante
- Q) Filtro uscita aria
- R) Clip fissaggio tubi
- S) Tappo serbatoio
- T) Cestello porta accessori
- U) Manopola fissaggio cestello


ACCESSORI

- 1) Guaina
- 2) Impugnatura
- 3) Pulsante richiesta vapore
- 4) Tasto sicurezza
- 5) Pulsante aspirazione
- 6) Spina monoblocco
- 7) Pulsante bloccaggio spina monoblocco
- 8) Ghiera bloccaggio accessori
- 9) Tubi prolunga
- 10) Spazzola multiuso
- 10a) Slitte bloccaggio telai
- 11) Telaio setolato
- 12) Telaio aspiraliquidi
- 13) Telaio per moquette
- 14) Panni cotone
- 15) Accessorio 120°
- 16) Spazzolini colorati 120° aspirazione-vapore
- 17) Lancia vapore
- 18) Bocchetta accessorio 120°
- 19) Lavavetri aspirazione-vapore
- 20) Bocchetta piccola aspirazione-vapore
- 21) Telaio lavavetri per bocchetta piccola aspirazione-vapore
- 22) Telaio setolato per bocchetta piccola aspirazione-vapore
- 23) Imbuto
- 24) Guarnizioni di ricambio
- 25) Spazzola per tessuti con nebulizzatore
- 26) Spazzola per pavimenti con nebulizzatore
- 27) Telaio spazzola per pavimenti con nebulizzatore
- 28) Antischiuma
- 29) Rubinetto scarico serbatoio

AVVERTENZE

CONSERVARE QUESTO MANUALE DI ISTRUZIONI

- Prima di utilizzare l'apparecchio, leggere attentamente le presenti istruzioni d'uso.
- Ogni utilizzo difforme dalle presenti avvertenze invaliderà la garanzia.
- L'impianto elettrico a cui è collegato l'apparecchio dovrà essere realizzato in conformità alle leggi vigenti.
- Prima di collegare l'apparecchio, accertarsi che la tensione di rete corrisponda a quella indicata sui dati di targa dall'apparecchio e che la presa di alimentazione sia munita di messa a terra.
- Spegnerne sempre l'apparecchio attraverso l'apposito interruttore prima di scollegarlo dalla rete elettrica.
- Se l'apparecchio dovesse restare inutilizzato, si raccomanda di staccare la spina di alimentazione dalla rete elettrica. Non lasciare mai l'apparecchio incustodito quando è collegato alla rete.
- Prima di effettuare qualunque operazione di manutenzione, spegnere sempre l'apparecchio e staccare sempre la spina di alimentazione dalla rete elettrica.
- Non staccare il cavo di alimentazione tirandolo, ma estrarre la spina per evitare danni alla presa.
- Non permettere che il cavo di alimentazione subisca torsioni, schiacciature o stiramenti o entri in contatto con superfici affilate o riscaldate.
- Non utilizzare l'apparecchio se il cavo alimentazione o altre parti importanti dell'apparecchio sono danneggiati.
- Non utilizzare prolunghe elettriche non autorizzate dal fabbricante, che potrebbero causare danni ed incendi.
- Nel caso si rendesse necessaria la sostituzione del cavo di alimentazione, si raccomanda di rivolgersi ad un Centro di Assistenza autorizzato, in quanto è necessario un utensile speciale.
- Non toccare mai l'apparecchio con mani o piedi bagnati quando la spina è inserita.
- Non usare l'apparecchio a piedi nudi
- Non utilizzare l'apparecchio nelle immediate vicinanze di lavandini, vasche da bagno, docce o recipienti pieni d'acqua.
- Non immergere mai l'apparecchio, il cavo o le spine nell'acqua o in altri liquidi.
- E' vietato l'uso dell'apparecchio in luoghi in cui sussiste pericolo di esplosioni.
- Non utilizzare il prodotto in presenza di sostanze tossiche.
- Non posare l'apparecchio caldo su superfici sensibili al calore.
- Non lasciare l'apparecchio esposto ad agenti atmosferici.
- Non posizionare l'apparecchio vicino a fornelli accesi, stufe elettriche, o comunque vicino a fonti di calore.
- Non esporre l'apparecchio a temperature estreme
- Non permettere che l'apparecchio venga utilizzato da bambini o da persone che non ne conoscono il funzionamento.
- Non premere con eccessivo vigore i tasti ed evitare di usare oggetti appuntiti come penne ed altro.
- Appoggiare sempre l'apparecchio su superfici stabili.
- Nel caso di caduta accidentale dell'apparecchio è necessario farlo verificare ad un centro assistenza autorizzato perché potrebbero esserci dei mal funzionamenti interni che limitano la sicurezza del prodotto.
- In caso di guasto o malfunzionamento, spegnere l'apparecchio e non tentare mai di smontarlo, ma rivolgersi ad un centro assistenza autorizzato.
- Per non compromettere la sicurezza dell'apparecchio, in caso di riparazioni o per la sostituzione di accessori utilizzare esclusivamente ricambi originali.
- Non avvolgere il cavo di alimentazione attorno all'apparecchio e in nessun modo quando l'apparecchio è caldo.
- Non aspirare acidi e solventi che potrebbero

 Questo apparecchio è conforme alla direttiva EC 89/336 modificata dalla 93/68 (EMC) e alla direttiva 73/23 modificata dalla 93/68 (bassa tensione).

La POLTI S.p.A. si riserva la facoltà di introdurre le modifiche tecniche e costruttive che riterrà necessarie, senza obblighi di preavviso.

MONDIAL VAP 6000

causare seri danni all'apparecchio e soprattutto non aspirare polveri o liquidi esplosivi, che a contatto con le parti interne dell'apparecchio potrebbero causare esplosioni.

- Non aspirare sostanze tossiche.
- Non aspirare oggetti in fiamme o incandescenti, come tizzoni, cenere ed altri materiali in fase di combustione.
- Per il contenitore acqua è possibile utilizzare normale acqua del rubinetto.
- Non aspirare materiali come gesso, cemento ecc. che al contatto con l'acqua si solidificano e possono compromettere il funzionamento dell'apparecchio.
- Durante il riempimento d'acqua si raccomanda di spegnere la macchina e disinserire la spina di alimentazione
- E' necessario che l'apparecchio durante il funzionamento venga mantenuto in posizione orizzontale
- Non dirigere il getto di vapore su apparecchiature elettriche e/o elettroniche.
- Lasciar raffreddare l'apparecchio prima di procedere alla pulizia dello stesso.
- Prima di riporre l'apparecchio, accertarsi che sia raffreddato completamente.
- Questo apparecchio è dotato di dispositivi di sicurezza per la cui sostituzione è richiesto l'intervento di un tecnico autorizzato.
- Non dirigere mai il getto di vapore verso persone, animali e detriti.
- Non toccare mai con le mani da vicino il getto di vapore.



ATTENZIONE:
Pericolo di scottatura!

- Non mettere alcun detergente o sostanza chimica nella caldaia.
- Questo apparecchio non è adatto all'uso da parte di persone (inclusi i bambini) con capacità fisiche, sensoriali o mentali ridotte, o non aventi l'esperienza o conoscenza necessarie, a meno che non siano sorvegliati o non abbiano ricevuto istruzioni sull'uso dell'apparecchio da una persona responsabile della loro sicurezza.
- Sorvegliare i bambini per assicurarsi che non giochino con l'apparecchio.
- Non lasciare mai l'apparecchio incustodito quando è in funzione.

ATTENZIONE

INFORMAZIONE AGLI UTENTI

ai sensi dell'articolo 13 del decreto Legislativo 25 luglio 2005, n. 15 di "Attuazione delle Direttive 2002/95/CE, 2002/96/CE e 2003/108/CE, relative alla riduzione dell'uso di sostanze pericolose nelle apparecchiature elettriche ed elettroniche, nonché allo smaltimento dei rifiuti"



Il simbolo del cassonetto barrato riportato sull'apparecchio indica che il prodotto, alla fine della propria vita utile, deve essere raccolto separatamente dagli altri rifiuti.

L'utente dovrà, pertanto, conferire l'apparecchiatura giunta a fine vita agli idonei centri di raccolta differenziata dei rifiuti elettronici ed elettrotecnici.

L'adeguata raccolta differenziata per l'avvio successivo dell'apparecchio dismesso al riciclaggio, al trattamento e allo smaltimento ambientalmente compatibile contribuisce ad evitare possibili effetti negativi sull'ambiente e sulla salute e favorisce il riciclo dei materiali di cui è composta l'apparecchiatura.

Lo smaltimento abusivo del prodotto da parte del detentore comporta l'applicazione delle sanzioni amministrative previste dalla normativa vigente.

USO CORRETTO DEL PRODOTTO

Questo apparecchio è destinato all'uso professionale come generatore di vapore e come aspiratore di liquidi/umido secondo le descrizioni ed istruzioni riportate in questo manuale. Si prega di leggere attentamente queste istruzioni e di conservarle; Le potrebbero essere utili in futuro.

PREPARAZIONE ALL'USO

MONTAGGIO CESTELLO PORTA ACCESSORI

- Posizionare il cestello porta accessori (T) sull'apparecchio facendo combaciare i quattro fori presenti su di esso con le viti presenti sulla parte superiore dell'apparecchio.
- Avvitare le quattro manopole fissaggio cestello (U) in modo da fissare il cestello stesso.

RIEMPIMENTO DEL SERBATOIO ACQUA E DETERGENTE

- Svitare il tappo (**S**) e riempire il serbatoio acqua (**I**) utilizzando l'imbuto (**23**) con normale acqua del rubinetto (fig.1).

Utilizzare acqua con durezza inferiore a 5 °F.

Nel caso l'acqua dell'impianto idrico sia particolarmente ricca di calcare consigliamo di utilizzare una miscela composta al 50% d'acqua del rubinetto e 50% di acqua demineralizzata.

- Riavvitare il tappo (**S**).
- Utilizzare l'imbuto (**23**) per riempire il serbatoio (**J**) con del detergente opportunamente diluito.
- Riavvitare il tappo.

ATTENZIONE: non scambiare mai i contenuti nei due serbatoi. È importante che il serbatoio (**I**) venga riempito sempre con acqua e non con detergente. L'impiego di detergente nel serbatoio acqua potrebbe causare seri danni al prodotto.

Una volta utilizzato l'imbuto per riempire il serbatoio detergente, sciacquarlo sotto acqua corrente prima di utilizzare lo stesso per il riempimento del serbatoio acqua.

DETERGENTE:

Si consiglia di utilizzare esclusivamente detersivi della linea Polti HP007 PROFESSIONAL in quanto prodotti specificamente sviluppati e testati per l'utilizzo con le macchine a vapore Mondial Vap.

Per le diluizioni e le modalità di utilizzo dei prodotti Polti HP007 PROFESSIONAL fare riferimento alle indicazioni riportate sulle etichette dei detersivi.

ATTENZIONE:

- Non utilizzare mai detersivi schiumosi o a base acida in quanto potrebbero danneggiare i componenti interni della macchina.
- Non utilizzare mai detersivi a base di acido muriatico, ammoniaci o prodotti classificati come irritanti in quanto l'utilizzo col vapore ne aumenta la volatilità e potrebbero quindi risultare dannosi per l'organismo se inalati.
- **Ogni guasto causato dall'utilizzo di detersivi non conformi a quanto sopra riportato non verrà coperto da garanzia**

PREPARAZIONE SERBATOIO RACCOLTI SPORCO

- Sganciare le due leve bloccaggio serbatoio raccogli sporco (**K**) e far scorrere il serbatoio (**L**) all'esterno dell'apparecchio (fig.2).
- Aprire il coperchio del serbatoio raccogli sporco utilizzando l'apposita maniglia (fig.3).
- Riempire il serbatoio (**L**) con 1 litro di semplice acqua del rubinetto.
- Aggiungere una dose (un tappo) di anti-schiuma (**28**) all'acqua già presente nel serbatoio (**L**).
- Riposizionare il tutto all'interno dell'apparecchio in maniera inversa a come operato precedentemente.

FUNZIONAMENTO

- Aprire lo sportello della presa monoblocco (**N**); inserire la spina monoblocco (**6**) spingendola, senza premere il pulsante, fino a quando si avverte lo scatto del meccanismo di aggancio, quindi controllarne la saldezza (fig. 4).
- Per scollegare la spina monoblocco (**6**) dall'apparecchio, premere il pulsante (**7**) e tirare il monoblocco in modo da separarlo dall'apparecchio.
- Collegare la spina a una presa di corrente idonea.

FUNZIONE VAPORE

- Ruotare l'interruttore generale (**A**) in posizione "I".
- Premere l'interruttore caldaia (**B**). La spia pronto vapore (**E**) comincerà a lampeggiare fino a quando diventerà fissa (5-10 minuti circa), a questo punto l'apparecchio è pronto per generare vapore.
- Premendo il pulsante richiesta vapore/detergente (**3**) sull'impugnatura potrete erogare vapore.

Nota: L'impugnatura (**2**) è dotata del tasto di sicurezza (**4**) che impedisce l'attivazione accidentale dell'erogazione di vapore da parte di bambini o persone che non ne conoscono il funzionamento. Nel caso si dovesse lasciare momentaneamente incustodita la guaina mentre l'apparecchio è attivato, si raccomanda di portare il tasto di sicurezza (**4**) nella posizione di fermo.

MONDIAL VAP 6000

Per riprendere l'erogazione riportare il tasto in posizione iniziale.

Al primo utilizzo può verificarsi una fuoriuscita di gocce d'acqua, dovuta alla non perfetta stabilizzazione termica all'interno della guaina. Consigliamo pertanto di orientare il primo getto di vapore su uno straccio, sino ad ottenere un getto uniforme.

- Per disabilitare la funzione vapore, premere l'interruttore **(B)**. La spia **(E)** si spegne.

FUNZIONE ASPIRAZIONE

- Ruotare l'interruttore generale **(A)** in posizione "I".
- Tenere premuto alcuni istanti il pulsante **(5)** sull'impugnatura **(2)**, l'apparecchio inizierà ad aspirare.

ATTENZIONE: l'aspirazione può essere utilizzata solo per raccogliere lo sporco liquido/umido, non utilizzare per raccogliere sporco secco.

- Per interrompere l'aspirazione, tenere premuto alcuni istanti il pulsante **(5)** sull'impugnatura **(2)**.

FUNZIONE DETERGENTE

- Ruotare l'interruttore generale **(A)** in posizione "I".
- Premere l'interruttore detergente **(C)**. La spia detergente **(G)** si accende.
- Premendo il pulsante richiesta vapore/detergente **(3)** sull'impugnatura potrete avere l'erogazione di detergente.

Nota: L'impugnatura **(2)** è dotata del tasto di sicurezza **(4)** che impedisce l'attivazione accidentale dell'erogazione di vapore da parte di bambini o persone che non ne conoscono il funzionamento. Nel caso si dovesse lasciare momentaneamente incustodita la guaina mentre l'apparecchio è attivato, si raccomanda di portare il tasto di sicurezza **(4)** nella posizione di fermo. Per riprendere l'erogazione riportare il tasto in posizione iniziale.

- Per disabilitare la funzione detergente, premere l'interruttore **(C)**. La spia **(G)** si spegne.

FUNZIONI COMBinate

È possibile combinare tutte le funzioni tra loro:

VAPORE – ASPIRAZIONE

VAPORE – DETERGENTE

DETERGENTE – ASPIRAZIONE

VAPORE – DETERGENTE – ASPIRAZIONE

Per combinare le varie funzioni fra loro è sufficiente azionare quelle necessarie seguendo le operazioni descritte precedentemente.

REGOLAZIONE DEL FLUSSO DI VAPORE

Questo apparecchio Le consente di ottimizzare il flusso di vapore, agendo sulla manopola di regolazione **(D)**. Ruotando la manopola in senso antiorario aumenta il getto di vapore. Per diminuirlo ruotare la manopola in senso orario.

Vapore forte: per rimuovere incrostazioni, macchie, unto e per igienizzare;

Vapore normale: per moquette, tappeti, vetri, pavimenti; *Vapore delicato:* per vaporizzare piante, pulire tessuti delicati, tappezzerie, divani, ecc.

CONNESSIONE DEGLI ACCESSORI

Tutti gli accessori di Mondial Vap sono componibili tra loro. Per raccordarli all'impugnatura vaporizzatrice, procedere come segue (fig.5):

- Posizionare la ghiera bloccaggio accessori **(8)** (presente su ogni accessorio) nella posizione APERTO **(8a)**.
- Accoppiare all'impugnatura l'accessorio desiderato.
- Posizionare il tasto **(8)** nella posizione CHIUSO **(8b)**.
- Verificare la saldezza della connessione.

ASPIRAZIONE

In ogni caso, se l'acqua nel serbatoio raccogli sporco **(L)** risulta molto sporca, provvedere a sostituirla come descritto nel capitolo "Svuotamento e pulizia del serbatoio raccogli sporco". Quando nel serbatoio **(L)** lo sporco aspirato raggiunge il massimo livello consentito, l'aspirazione viene automaticamente bloccata dall'apposito galleggiante **(P)** (si avvertirà un incremento dei giri del motore).

ATTENZIONE: spegnere l'apparecchio e rimetterlo in funzione solo dopo aver ripristinato il livello dell'acqua nel serbatoio come descritto

nel capitolo "Svuotamento e pulizia del serbatoio raccogli sporco". Un'eventuale riaccensione immediata può danneggiare il filtro uscita aria (Q). Per riprendere le operazioni di pulizia operare come illustrato nel capitolo "Svuotamento e pulizia del serbatoio raccogli sporco", ripristinando poi nel contenitore il livello dell'acqua.

SVUOTAMENTO E PULIZIA DEL SERBATOIO RACCOGLI SPORCO

- Spegnere l'apparecchio agendo sull'interruttore generale (A) e scollegare il cavo alimentazione dalla rete elettrica.
- Sganciare le due leve bloccaggio serbatoio raccogli sporco (K) e far scorrere il serbatoio (L) all'esterno dell'apparecchio (fig.2).
- Aprire il coperchio del serbatoio raccogli sporco utilizzando l'apposita maniglia (fig.3).
- Pulire il serbatoio raccogli sporco (L).
- Nel caso si volesse continuare a lavorare ripristinare il livello dell'acqua.
- Riposizionare il tutto all'interno dell'apparecchio in maniera inversa a come operato precedentemente.

Nota: provvedere allo svuotamento del serbatoio raccogli sporco (L) prima di riporre Mondial Vap. Uno dei grandi vantaggi di Mondial Vap è proprio la possibilità di riporlo pulito.

INDICATORE DI PRESSIONE

Mondial Vap è dotato di un comodo e preciso strumento indicatore (H) per la visualizzazione immediata della pressione di esercizio.

MANCANZA ACQUA

La mancanza acqua nel serbatoio acqua, verrà visualizzata dalla spia (F) che si accende e segnalata da un avvisatore acustico. Per tornare a operare procedere ad un nuovo riempimento come descritto nel paragrafo "Riempimento del serbatoio acqua".

MANCANZA DETERGENTE

La mancanza di detergente, verrà visualizzata dalla spia detergente (G) che da fissa diventa lampeggiante e segnalata da un avvisatore acustico.

Per continuare ad operare sarà sufficiente procedere come descritto nel paragrafo "Riempimento del serbatoio acqua e detergente".

MANCANZA ACQUA IN CALDAIA

La mancanza acqua in caldaia può avvenire in caso di funzionamento difettoso del sistema di ricarica. Questo tipo di malfunzionamento è segnalato dalla spia (F) che lampeggia e da un avvisatore acustico.

Se il difetto persiste contattare il centro assistenza.

AVVOLGICAVO

Prima di riporre Mondial Vap, riavvolgere il cavo di alimentazione negli appositi perni (O) (fig.6).

RIMESSAGGIO DEGLI ACCESSORI

Gli accessori di Mondial Vap possono essere riposti nel pratico cestello porta accessori (T), i tubi possono essere agganciati alle clip (R) (fig.6).

CONSIGLI PER L'UTILIZZO DEGLI ACCESSORI

Prima di trattare a vapore pelli, tessuti particolari e superfici di legno consultare le istruzioni del fabbricante e procedere eseguendo sempre una prova su una parte nascosta o su un campione. Lasciare asciugare la parte vaporizzata per verificare che non si siano verificati cambiamenti di colore o deformazioni. Per la pulizia di superfici in legno (mobili, porte, ecc.) e di pavimenti in cotto trattato si raccomanda di prestare particolare attenzione, in quanto un utilizzo troppo prolungato del vapore potrebbe danneggiare la cera, il lucido o il colore delle superfici da pulire. Si consiglia pertanto di erogare il vapore su queste superfici solo per brevi intervalli, o di procedere alla pulizia mediante un panno precedentemente vaporizzato. Su superfici particolarmente delicate (per es. materiali sintetici, superfici laccate, ecc.) si raccomanda di usare il vapore al minimo. Per la pulizia di superfici vetrate in stagioni con temperature particolarmente basse, preriscaldare i vetri iniziando da una distanza di circa 50 cm dalla superficie. Per la cura delle Vostre piante, si consiglia di vaporizzare da una distanza minima di 50 cm.

MONDIAL VAP 6000

SPAZZOLA MULTIUSO (10)

E' consigliato l'utilizzo di questa spazzola su superfici ampie, pavimenti di ceramica, marmo, parquet, tappeti ecc..

- Telaio setolato (11), per l'utilizzo della sola funzione aspirazione.
- Telaio aspiraliquidi (12), per il recupero dell'umidità, adatto su superfici lisce.
- Telaio per moquette (13), indicato per moquette e tappeti.

La spazzola multiuso può essere collegata alla guaina tramite i tubi prolunga (9) oppure può essere innestata direttamente all'impugnatura.

Montaggio spazzola multiuso:

Per applicare i diversi telai sulla spazzola multiuso, spostare verso l'esterno le due slitte (10a) presenti sul dorso della spazzola ed applicare il telaio indicato per il tipo di superficie da pulire. Per bloccare il telaio spostare le due slitte (10a) verso l'interno.

ATTENZIONE: consultare il paragrafo "Consigli per l'utilizzo degli accessori".

LAVAVETRI ASPIRAZIONE-VAPORE (19)

E' consigliato l'utilizzo di questo accessorio su ampie vetrate, grandi specchi, superfici lisce in generale. Il lavavetri (19) può essere collegato alla guaina tramite i tubi prolunga (9) oppure può essere innestato direttamente all'impugnatura (2). Per il corretto impiego del lavavetri procedere nel seguente modo:

- Erogare uniformemente vapore sulla superficie da pulire in modo da sciogliere lo sporco.
- Premere il tergivetro in gomma alla superficie da pulire, muovendo verticalmente dall'alto verso il basso con inserita la funzione aspirazione.

Attenzione: in stagioni con temperature particolarmente basse, pre-riscadare i vetri emettendo vapore a circa 50 cm di distanza dalla superficie da trattare.

ACCESSORIO 120° (15)

E' consigliato l'utilizzo di questo accessorio per i punti più nascosti e difficilmente raggiungibili con altri accessori come:

- trattare le macchie su moquette o tappeti prima di passare la spazzola;

- pulire acciaio inossidabile, vetri, specchi, rivestimenti stratificati e smalti;
- pulire angoli, quali scale, infissi di finestre, stipiti di porte, profilati in alluminio;
- pulire basi di rubinetti;
- pulire persiane, radiatori, interni di vetture;
- vaporizzare su piante d'appartamento a distanza;
- eliminare odori e pieghe dai vestiti.

L'accessorio 120° può essere applicato direttamente all'impugnatura (2) oppure può essere collegato alla guaina tramite i tubi prolunga (9). E' possibile combinare l'accessorio 120° ai seguenti accessori:

- spazzolini colorati 120° (16), indicati per rimuovere lo sporco incrostato da superfici molto strette, come fornelli, tapparelle, fughe delle piastrelle, sanitari, ecc.. I colori diversi consentono di utilizzare sempre il medesimo spazzolino sulla stessa superficie.
- Lancia vapore (17), indicata per raggiungere anche i punti più nascosti, ideale per la pulizia di radiatori, stipiti di porte e finestre, sanitari e persiane. Per connettere la lancia all'accessorio 120° basta avvitare su di esso come gli spazzolini colorati, i quali possono a loro volta essere avvitati sulla lancia.
- Bocchetta accessorio 120° (18), indicata per aspirare lo sporco rimosso da superfici strette come le fughe delle piastrelle, stipiti delle porte, feritoie di tapparelle ecc..

BOCCHETTA PICCOLA ASPIRAZIONE-VAPORE (20)

E' consigliato l'utilizzo di questo accessorio su varie superfici di media grandezza o per il lavaggio di superfici tessili quali divani, materassi, ecc., utilizzando i seguenti telai di cui è dotata:

- il telaio lavavetri (21) è consigliato per piccoli specchi, piccole finestre, muri di vetro cemento ecc..
- il telaio setolato (22) è consigliato per tappeti, scale, interni auto, superfici tessili in generale, e utile per rimuovere peli di animale sulle stesse superfici.

SPAZZOLA PER TESSUTI CON NEBULIZZATORE (25)

Questo accessorio è indicato per il trattamento di tessuti come divani, poltrone ecc., utilizzando l'azione combinata dell'acqua nebulizzata e dell'aspirazione.

SPAZZOLA PER PAVIMENTI CON NEBULIZZATORE (26)

NOTA: utilizzare questo accessorio con la funzione detergente attiva, non utilizzare con il vapore.

E' consigliato l'utilizzo di questa spazzola su superfici ampie, pavimenti di ceramica, marmo, parquet, tappeti ecc., combinando l'azione dell'acqua nebulizzata a quella dell'aspirazione. E' possibile separare il telaio (27) dalla spazzola facendolo scorrere come mostrato in figura 7, per avere maggiore scorrevolezza su tappeti e moquette.

MANUTENZIONE GENERALE

- Prima di qualsiasi tipo di manutenzione accertarsi che il cavo alimentazione non sia collegato alla rete elettrica.
- Dopo l'utilizzo delle spazzole si consiglia di lasciare raffreddare le setole nella loro posizione naturale, in modo da evitare qualsiasi deformazione.
- Verificare periodicamente lo stato delle guarnizioni che si trovano nella spina monoblocco (6). Se necessario sostituirle con l'apposito ricambio. Effettuare lo stesso controllo anche sulle guarnizioni di connessione dei tubi prolunga (9) e dell'impugnatura (2). Per la pulizia esterna utilizzare semplicemente un panno umido. Evitare l'uso di solventi o detergenti che potrebbero arrecare danni alla superficie plastica.

PULIZIA DEL FILTRO USCITA ARIA (Q)

- Spegnerne l'apparecchio agendo sull'interruttore generale (A) e scollegare il cavo alimentazione dalla rete elettrica.
- Sganciare le due leve bloccaggio serbatoio raccogli sporco (K) e far scorrere il serbatoio (L) all'esterno dell'apparecchio (fig.2).
- Estrarre il filtro uscita aria (Q) dal suo vano alloggiamento e pulirlo con un pennello dalle setole dure, se il filtro non fosse pulito a sufficienza sciacquarlo con dell' acqua e lasciarlo asciugare. Se il filtro si presentasse danneggiato procedere alla sostituzione per non compromettere le prestazioni della macchina.
- Per continuare a lavorare rimontare il filtro procedendo in maniera inversa da come descritto precedentemente. La durata del filtro è di circa 100 ore.

SVUOTAMENTO SERBATOI (I) e (J)

Il serbatoio acqua (I) e il serbatoio detergente (J) possono essere comodamente svuotati.

Per svuotare i serbatoi basta aprire il rubinetto scarico serbatoi (29). Una volta svuotati, richiudere il rubinetto.

NOTA: Si consiglia di collocare un recipiente abbastanza capiente sotto il serbatoio che si intende svuotare.